

INFORMATION ZUR INSTALLATION DES GLASFASERANSCHLUSSES IN IHREN WOHNRÄUMEN

So bereiten Sie die Leitungswege richtig vor –
für Ihren neuen Glasfaseranschluss direkt im Haus.



ERLEBEN, WAS VERBINDET.

SIE SIND GEFRAGT!

Sie haben sich für Glasfaser direkt im Haus entschieden? Herzlichen Glückwunsch!

Dann können auch Sie bald von Highspeed-Datenübertragungsraten von bis zu 1.000 Mbit/s durch modernste Glasfasertechnik der Telekom profitieren.

Wichtig zu wissen ist: Je näher die Glasfaser in die Nähe der von Ihnen genutzten Endgeräte und Router kommt, desto leistungsstärker ist die Übertragung.

Planen Sie daher schon jetzt, wo Ihre Glasfaserverkabelung enden soll!

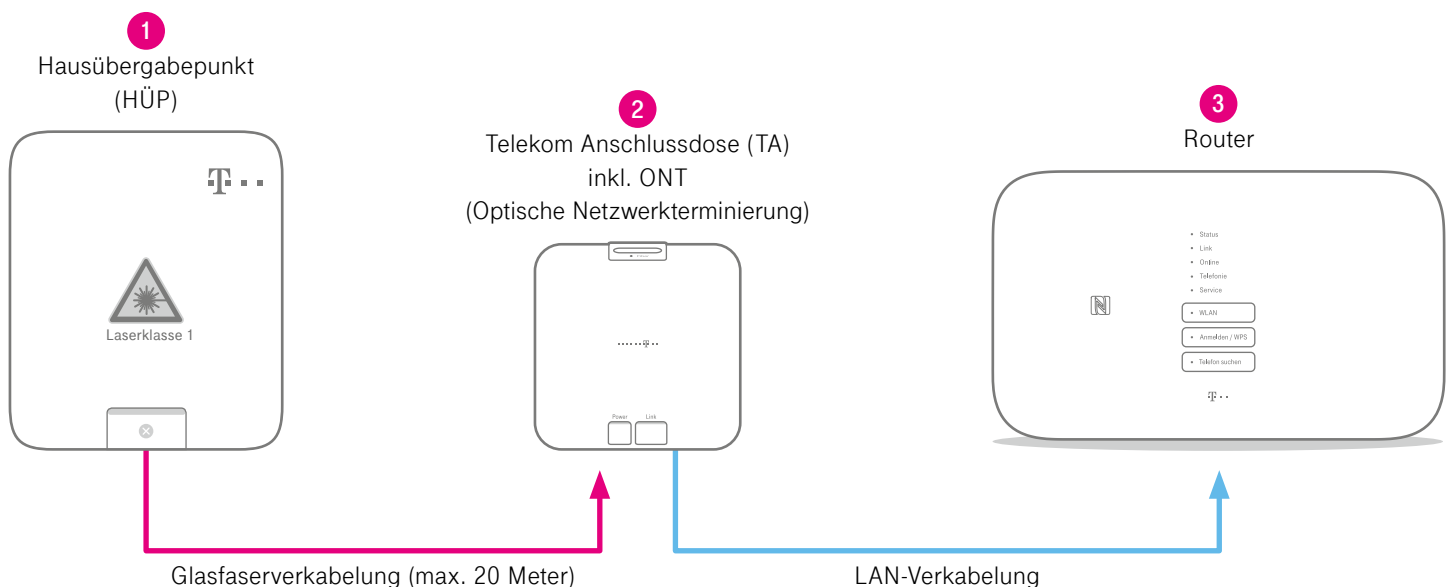
Wünschen Sie den Glasfaserabschluss direkt in Ihren Wohnräumen, so verlegen wir bis zu 20 Meter Glasfaserkabel bis an Ihren Wunschort. Sie als Mieter oder Eigentümer müssen dazu nur den Leitungsweg entsprechend vorbereiten. Wie das geht, erklären wir Ihnen!



WIE FUNKTIONIERT DIE INNENHAUS-VERKABELUNG MIT GLASFASER?

Es gibt drei wichtige Stationen der Innenhaus-Verkabelung:

- 1 den Hausübergabepunkt (HÜP)
- 2 die Telekom Anschlussdose (TA) inkl. ONT (Optische Netzwerkterminierung)
- 3 den Router



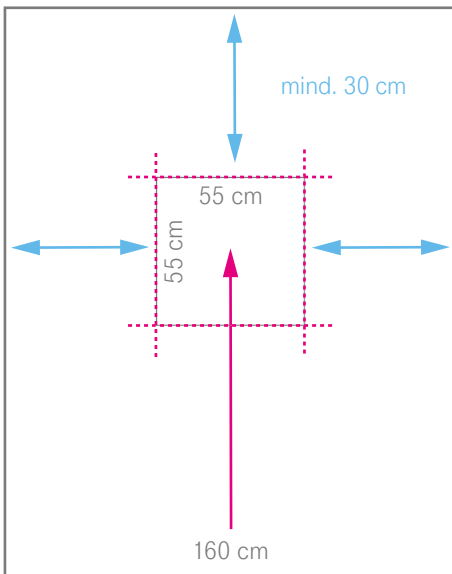


1 Hausübergabepunkt (HÜP)

In Absprache mit Ihnen verlegen wir die Glasfaser vom öffentlichen Grund bis in Ihren Keller oder Hausanschlussraum. Natürlich mit so wenig Aufwand wie möglich für Sie.

Dort, wo die Glasfaser ins Haus eintritt – in der Regel im Keller –, installieren wir dann den HÜP der Glasfaser.

Der HÜP wird in einem Umkreis von drei Metern um die Hauseinführung installiert. Ein Stromanschluss ist nicht notwendig.



Bitte halten Sie für die Montage des HÜP eine Fläche von mindestens 55 cm x 55 cm neben der Hauseinführung frei.



2 Telekom Anschlussdose (TA) inkl. ONT (Optische Netzwerkterminierung)

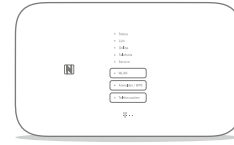
Der HÜP wird mittels Glasfaserkabel mit der TA verbunden. In der TA ist das Glasfaser-Modem – die sogenannte ONT – bereits integriert.

Wichtig zu wissen: Je näher das Glasfaserkabel, d. h. die TA, an Ihren Router gelangt, desto stärker ist die Übertragungsleistung. Daher empfehlen wir Ihnen, die TA möglichst im Zentrum Ihrer Wohnräume oder – noch besser – in der Nähe der von Ihnen genutzten Endgeräte zu platzieren.

Hinweis: Auf Wunsch verlegen wir kostenlos bis zu 20 Meter Glasfaserkabel bis zu Ihrem Wunschort für die TA.

Dazu müssen Sie als Eigentümer oder Mieter lediglich planen, wo Sie Ihre TA haben möchten, und den Leitungsweg entsprechend vorbereiten. Den Rest übernehmen wir.

Info: Die ONT übersetzt die Glasfaserlichtsignale in elektrische Signale für Ihren Router. Sie ist künftig auch als separates Gerät oder als bereits im Router integrierte Variante erhältlich.



3 Router

An die TA wird mittels LAN-Kabel schließlich der Router angeschlossen.

An den Router können Sie dann wie gewohnt Ihre Endgeräte wie PC, Tablet, Notebook und Telefon direkt via LAN-Kabel anschließen oder diese drahtlos über die WLAN-Funktion des Routers nutzen.

Hinweis: Achten Sie bitte darauf, dass Ihr Router glasfasertechnikgeeignet ist. Am besten bestellen Sie den Router direkt bei Beauftragung Ihres Glasfaseranschlusses mit.

Weitere Informationen zum Router finden Sie unter www.telekom.de/zuhause/geraete-und-zubehoer

Bitte berücksichtigen Sie bei Ihrer Planung auch, dass sowohl für die Nutzung der TA als auch für den Router eine 230-Volt-Steckdose notwendig ist.

DIE BESTE VERNETZUNG FÜR IHR HAUS – SO GEHT'S IM DETAIL

Einfamilienhaus

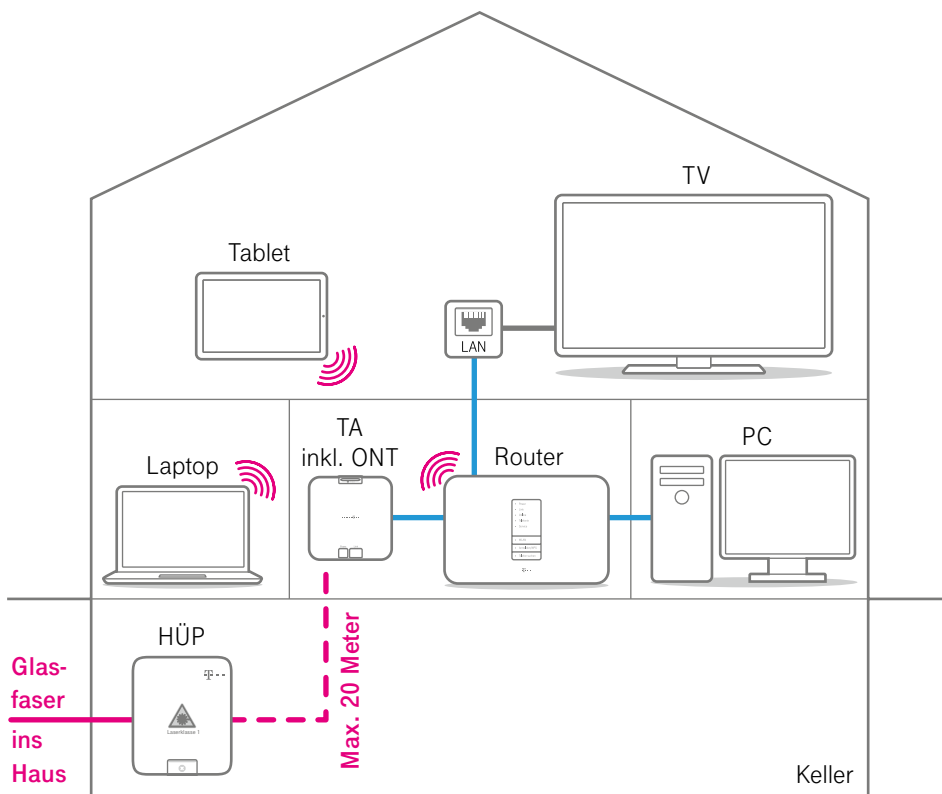
Wir haben die Glasfaser bis in den Keller oder Hausanschlussraum Ihres Hauses gelegt und an den Hausübergabepunkt (HÜP) angeschlossen. Die Glasfaser wird von dort aus weiter mit der Telekom Anschlussdose (TA) verbunden.

Wir verlegen für Sie kostenlos 20 Meter Glasfaserkabel bis zur TA, um an den am besten geeigneten Platz Ihrer Wohnräume zu gelangen!

Sie müssen dafür lediglich den Leitungsweg entsprechend vorbereiten.

Je näher TA, Router und Endgeräte zusammenstehen, desto stärker ist das Übertragungssignal.

Unser Tipp: Platzieren Sie daher die TA so zentral wie möglich.



Mehrfamilienhaus

Wir installieren den HÜP im Keller Ihres Mehrfamilienhauses.

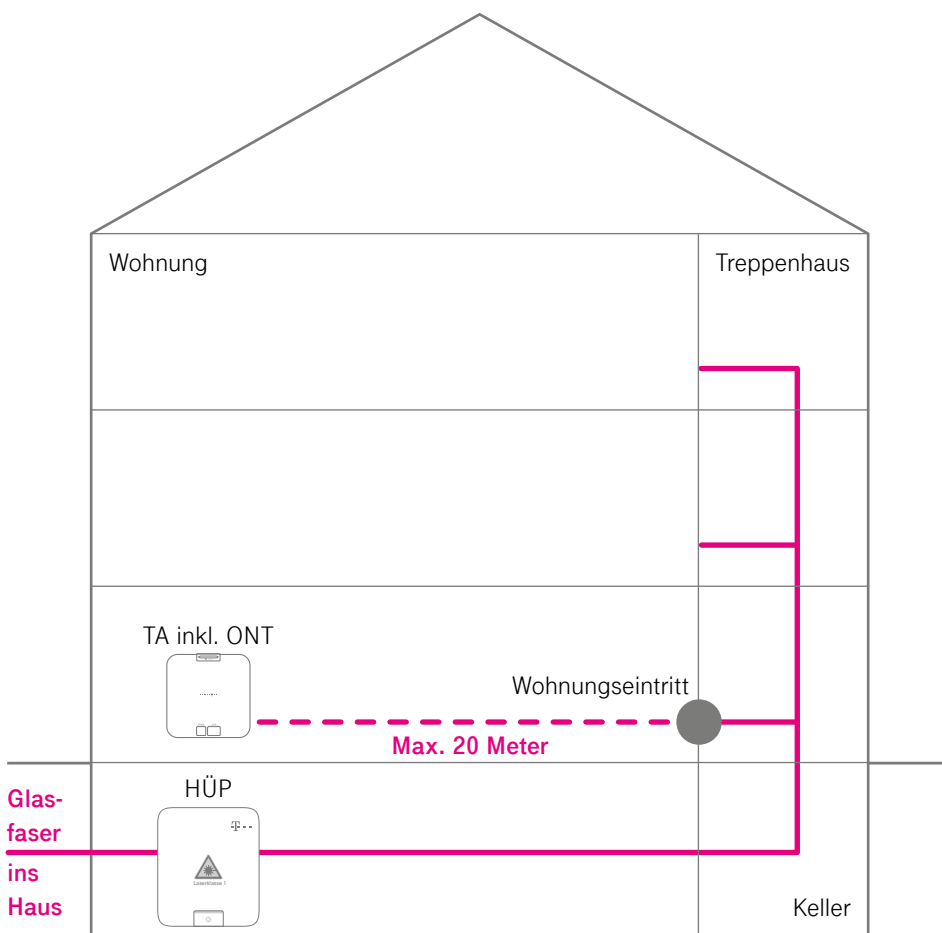
Von dort aus werden von uns die Glasfaserleitungen über Steigleitungen im Treppenhaus direkt bis in Ihre Wohnung gelegt.

Dort entscheiden Sie, wo Sie die TA montiert haben möchten.

Wenn Sie die TA direkt am Wohnungseintritt der Glasfaser haben möchten, müssen Sie nichts weiter tun.

Wenn Sie die TA an einem anderen Ort, z. B. im Büro oder Wohnzimmer, haben möchten, installieren wir Ihnen die TA kostenlos in einem Umkreis von 20 Metern vom Wohnungseintritt.

Sie müssen hierfür nur den Leitungsweg entsprechend vorbereiten. Alles andere erledigen wir! (Details zum Leitungsweg finden Sie auf Seite 5.)



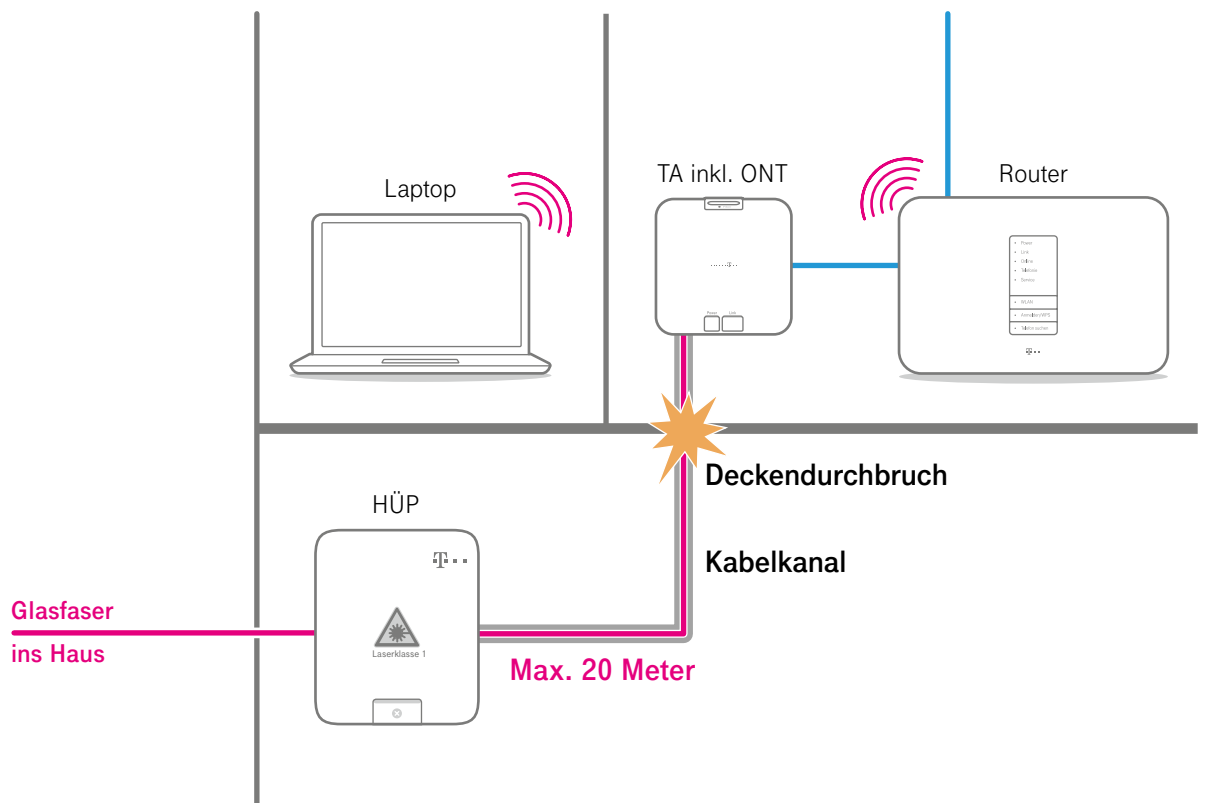
DER LEITUNGSWEG ZUR TELEKOM ANSCHLUSSDOSE (TA)

Am Tag der Montage Ihres Glasfaseranschlusses muss der Leitungsweg bis zum gewünschten Ort für die TA Ihrerseits vorbereitet sein. Der Techniker muss die Glasfaserleitung zuglastfrei in den von Ihnen vorbereiteten Leitungsweg einziehen können. Der Leitungsweg darf maximal 20 Meter betragen.

Der Leitungsweg bis zu Ihrer TA kann aus Mini-Kabelkanälen, Leerrohren oder Kabelschächten bestehen. Aber auch vorbereitete Bohrlöcher durch evtl. zu kreuzende Wände oder Geschossdecken gehören mit dazu.

Bauliche Arbeiten für den Leitungsweg selbst wird der Techniker nicht vornehmen.

Empfehlung für den Leitungsweg innerhalb Ihrer Wohnung oder Ihres EFHs:
Mini-Kunststoff-Kabelkanal
mind. 10 mm x 10 mm



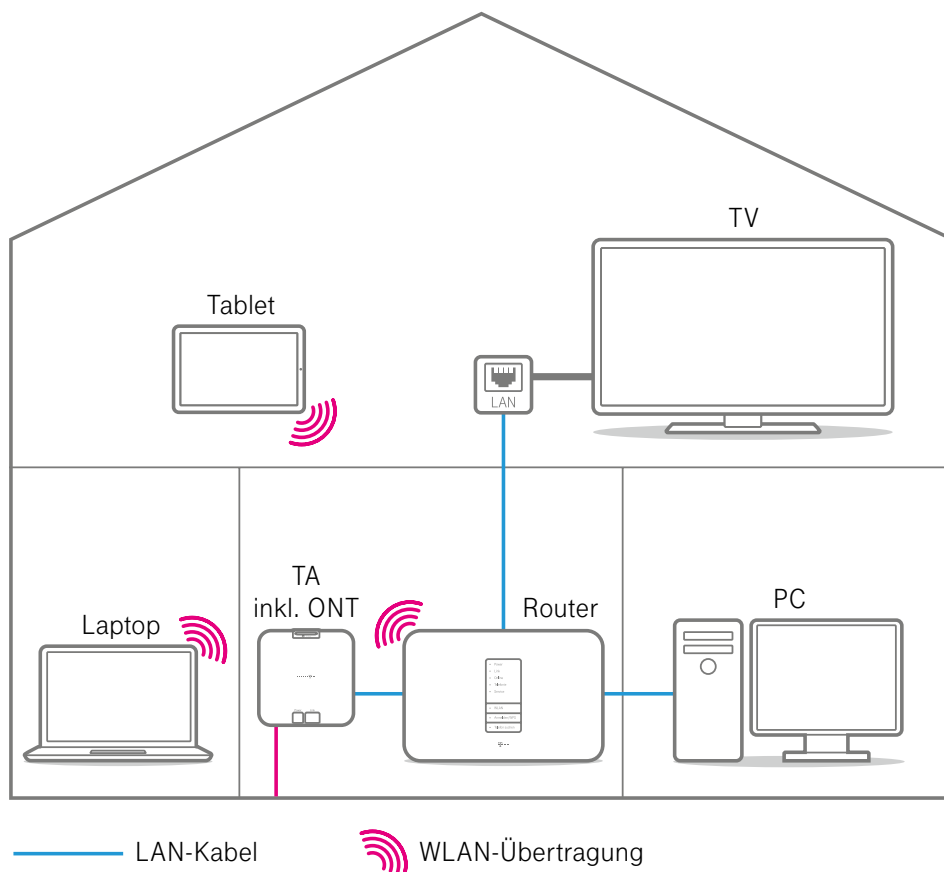
VERNETZUNG IHRER ENDGERÄTE

Egal, was Sie mit Highspeed-Geschwindigkeit nutzen möchten – PC, Laptop oder TV. Es gibt immer zwei Wege der Verbindungsart – mittels **LAN-Verkabelung** oder mittels **WLAN**, d. h. kabelloser Übertragung.

Schritt 1: Verbinden Sie Ihren glasfasertechniktauglichen Router mit der Telekom Anschlussdose (TA). Dies machen Sie mittels LAN-Kabel. Das notwendige Kabel dazu finden Sie in Ihrem Router-Installationspaket.

Schritt 2: Verbinden Sie Ihre Endgeräte vom Router aus direkt mittels LAN-Kabel. Für beste Übertragungsergebnisse und Zukunftssicherheit empfehlen wir hierzu Cat-7-Ethernet-Kabel.

Oder Sie nutzen für Ihre Endgeräte die drahtlose Verbindung über die **WLAN-Funktion des Routers**.



HEIMVERNETZUNG – VIELLEICHT AUCH WAS FÜR SIE?

Sollte sich Ihr Haus über mehrere Etagen erstrecken oder besonders dicke Betonwände und -decken haben, kann es sein, dass Ihr WLAN-Signal Verstärkung braucht.

Wir bieten für jede Wohnsituation vielfältige Möglichkeiten zur individuellen Heimvernetzung! Von neuester Mesh-Technik bis zur komfortablen Direkt-vor-Ort-Beratung.

Hier finden Sie unsere Produkte ganz für Ihren individuellen Bedarf:

[www.telekom.de/
zuhause/heimvernetzung](http://www.telekom.de/zuhause/heimvernetzung)



DIE WICHTIGSTEN FRAGEN

Ich habe ein Einfamilienhaus und habe zum Installationstag keine Leitungswege für die Verlegung des Glasfaserkabels bis zum gewünschten Platz für die Telekom Anschlussdose (TA) vorbereitet. Bekomme ich jetzt keinen Glasfaseranschluss?

Doch, natürlich. Wir installieren Ihnen den Hausübergabepunkt (HÜP) wie vereinbart in den Keller und montieren dann die TA im Fall eines unvorbereiteten Leitungsweges in einem Umkreis von drei Metern neben den HÜP.

Und was passiert dann im Mehrfamilienhaus?

Im Mehrfamilienhaus legen wir Ihnen die TA im Fall eines unvorbereiteten Leitungsweges in einem Umkreis von drei Metern um den Wohnungseintritt.

Aber wie bekomme ich dann meinen Router mit der TA verbunden?

Sie können Ihren Router mittels LAN-Verkabelung an die TA anschließen. Die LAN-Verkabelung können Sie selbst verlegen oder eine von Ihnen bevorzugte Elektrofachkraft beauftragen.

Oder Sie buchen einfach unser Service-Produkt **„Installation LAN-Kabel“** für einmalig 149,96 Euro.¹

Hier kommt ein Techniker nach Absprache direkt zu Ihnen nach Hause. Er führt im Bedarfsfall Decken- und Wandbohrungen durch und verlegt das LAN-Kabel bis zum Wunschort in Ihrer Wohnung oder Ihrem Haus.

Unser Tipp: Wenn Sie wissen, dass Sie keine Leitungswege selbst vorbereiten möchten, buchen Sie das Service-Produkt „Installation LAN-Kabel“ direkt bei Beauftragung Ihres Glasfaseranschlusses mit.

Diese Informationen gelten für bestehende Gebäude.

Für Neubauten beachten Sie bitte die Hinweise unter www.telekom.de/bauherren

Sie haben noch Fragen?

Dann rufen Sie uns einfach an unter der **kostenfreien Rufnummer 0800 77 33888**.

¹Installation LAN-Kabel: Preis inklusive Anfahrt und eines 10 Meter langen LAN-Kabels. Installationsangebot enthält keine Hardware-Komponenten. Weitere Dienstleistungen werden nach Aufwand berechnet.

HERAUSGEBER:

Telekom Deutschland GmbH
53262 Bonn



ERLEBEN, WAS VERBINDET.