

INFORMATION ZUR INSTALLATION DES GLASFASERANSCHLUSSES IN IHREN WOHNÄRÄUMEN

So bereiten Sie die Leitungswege richtig vor –
für Ihren neuen Glasfaseranschluss direkt im Haus.



ERLEBEN, WAS VERBINDET.

SIE SIND GEFRAGT!

Sie haben sich für Glasfaser direkt im Haus entschieden? Herzlichen Glückwunsch!

Dann können auch Sie bald von Highspeed-Datenübertragungsraten von bis zu 1.000 Mbit/s durch modernste Glasfasertechnik der Telekom profitieren.

Wichtig zu wissen ist: Je näher die Glasfaser in die Nähe der von Ihnen genutzten Endgeräte und Router kommt, desto leistungsfähiger ist die Übertragung.

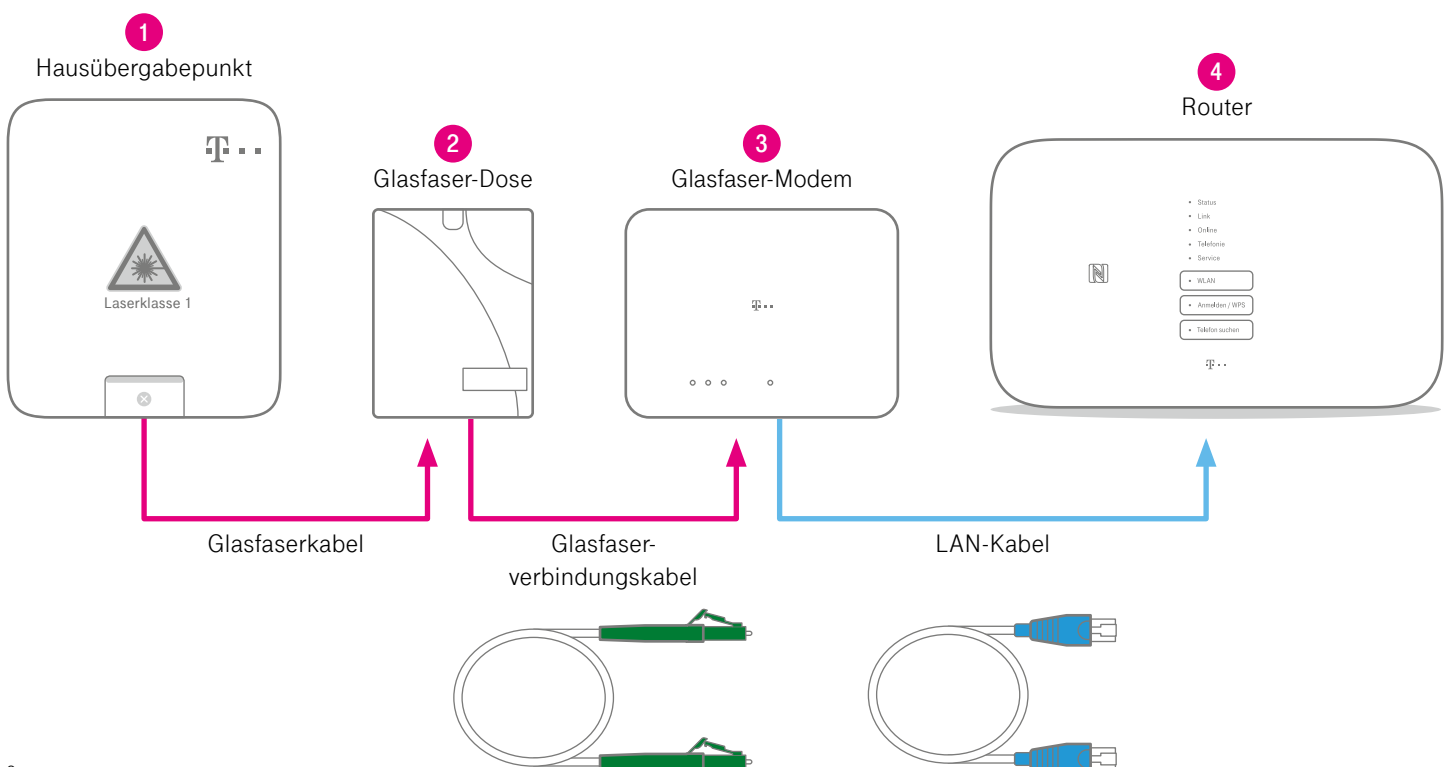
Planen Sie daher schon jetzt, wo Ihre Glasfaserverkabelung enden soll!

Wünschen Sie den Glasfaserabschluss direkt in Ihren Wohnräumen, so verlegen wir bis zu 20 Meter Glasfaserkabel bis an Ihren Wunschort. Sie als Mieter oder Eigentümer müssen dazu nur den Leitungsweg entsprechend vorbereiten. Wie das geht, erklären wir Ihnen!

WIE FUNKTIONIERT DIE INNENHAUS-VERKABELUNG MIT GLASFASER?

Es gibt vier wichtige Stationen der Innenhaus-Verkabelung:

- 1 den Hausübergabepunkt
- 2 die Glasfaser-Dose
- 3 das Glasfaser-Modem
- 4 den Router



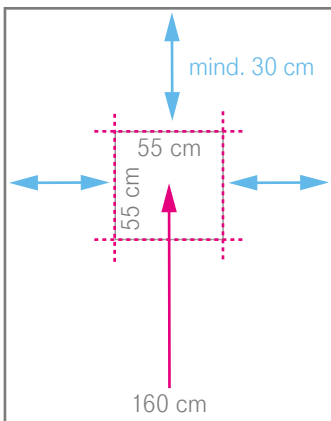


1 Hausübergabepunkt

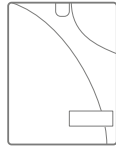
In Absprache mit Ihnen verlegen wir die Glasfaser vom öffentlichen Grund bis in Ihren Keller oder Hausanschlussraum. Natürlich mit so wenig Aufwand wie möglich für Sie.

Dort, wo die Glasfaser ins Haus eintritt – in der Regel im Keller –, installieren wir dann den Hausübergabepunkt der Glasfaser.

Der Hausübergabepunkt wird in einem Umkreis von drei Metern um die Hauseinführung installiert. Ein Stromanschluss ist nicht notwendig.



Bitte halten Sie für die Montage des Hausübergabepunkts eine Fläche von mindestens 55 cm x 55 cm neben der Hauseinführung frei.



2 Glasfaser-Dose

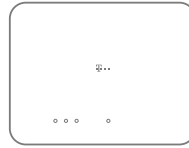
Die Glasfaser-Dose ist Ihr Glasfasernetzanschlusspunkt, an den später das Glasfaser-Modem oder der glasfasertaugliche Router angeschlossen werden.

Wenn Sie noch keine Glasfaser-Dose der Telekom haben, installieren wir diese im Einfamilienhaus standardmäßig in der Nähe des Hausübergabepunkts. Bei einer Wohnung in einem Mehrfamilienhaus installieren wir die Glasfaser-Dose bis zu drei Meter hinter dem Wohnungseintritt.

Je näher die Glasfaser-Dose mit Modem und Router an die von Ihnen genutzten Endgeräte gelangt, desto stärker ist die Übertragungsleistung. Daher empfehlen wir Ihnen, die Glasfaser-Dose für Ihr glasfasertaugliches Modem oder Ihren glasfasertauglichen Router möglichst im Zentrum Ihrer Wohnräume zu platzieren.

Auf Wunsch bringen wir die Glasfaser-Dose auch gern an Ihrem Wunschort an (max. bis zu 20 Meter vom Hausübergabepunkt im Einfamilienhaus bzw. Wohnungseintritt im Mehrfamilienhaus entfernt). Dies ist für Sie kostenlos, wenn Sie den Leitungsweg für das Glasfaserkabel bis zur Glasfaser-Dose entsprechend vorbereitet haben (siehe Hinweise dazu auf Seite 5).

Wenn Sie den Leitungsweg bis an Ihren Wunschort nicht selbst vorbereiten möchten, so bestellen Sie bitte zeitgleich mit Ihrem Glasfaseranschluss unser Service-Produkt „Installation LAN-Kabel“ für nur 149,46 Euro¹.



3 Glasfaser-Modem

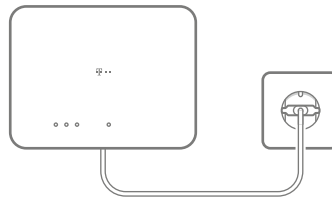
Sie benötigen das Glasfaser-Modem, um die ankommenden Glasfaserlichtsignale in elektrisch nutzbare Signale für Ihren Router und Ihre Endgeräte übersetzen zu können.

Das Glasfaser-Modem wird mittels des Glasfaserverbindungskabels an die Glasfaser-Dose angeschlossen. Genaue Installationshinweise entnehmen Sie bitte der dem Gerät mitgelieferten Kurzanleitung.

Bitte berücksichtigen Sie bei der Installation des Glasfaser-Modems, dass für die Nutzung ein Stromanschluss an eine 230-Volt-Steckdose notwendig ist.

Das Glasfaser-Modem erhalten Sie auf Wunsch von der Telekom. Ihr Telekom Techniker richtet das Glasfaser-Modem passend für die in Ihrem Ort genutzte Netztechnik ein.

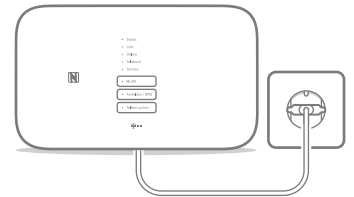
In immer mehr Ortsnetzen können Sie das Glasfaser-Modem auch selbst in Betrieb nehmen. Welche Variante in Ihrem Ort zutrifft, teilen wir Ihnen rechtzeitig einige Tage vor der Bereitstellung Ihres Glasfaseranschlusses mit.



4 Router

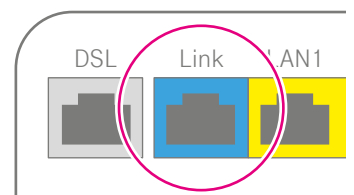
An das Glasfaser-Modem wird mittels LAN-Kabel schließlich der Router angeschlossen. Besitzen Sie einen Router mit integriertem Glasfaser-Modem, so wird dieser direkt per Glasfaserverbindungskabel mit der Glasfaser-Dose verbunden. Das Glasfaser-Modem wird in diesem Fall nicht benötigt.

Bitte berücksichtigen Sie auch hier, dass auch der Router einen Stromanschluss an eine 230-Volt-Steckdose benötigt.



An den Router können Sie dann wie gewohnt Ihre Endgeräte wie PC, Tablet, Notebook und Telefon anschließen – entweder direkt via LAN-Kabel oder drahtlos über die WLAN-Funktion des Routers.

Hinweis: Erkennbar ist der Zugang für das LAN-Verbindungskabel an einer blauen Link- oder WAN-Buchse. Oft lässt sich auch eine LAN-Buchse im Router-Menü umkonfigurieren. Schauen Sie dazu in Ihr Router-Handbuch.



Weitere Informationen zum Router finden Sie unter www.telekom.de/zuhause/geraete-und-zubehoer

¹Installation LAN-Kabel: Preis inklusive Anfahrt und eines zehn Meter langen LAN-Kabels. Installationsangebot enthält keine Hardware-Komponenten. Weitere Dienstleistungen werden nach Aufwand berechnet.

DIE BESTE VERNETZUNG FÜR IHR HAUS – SO GEHT'S IM DETAIL

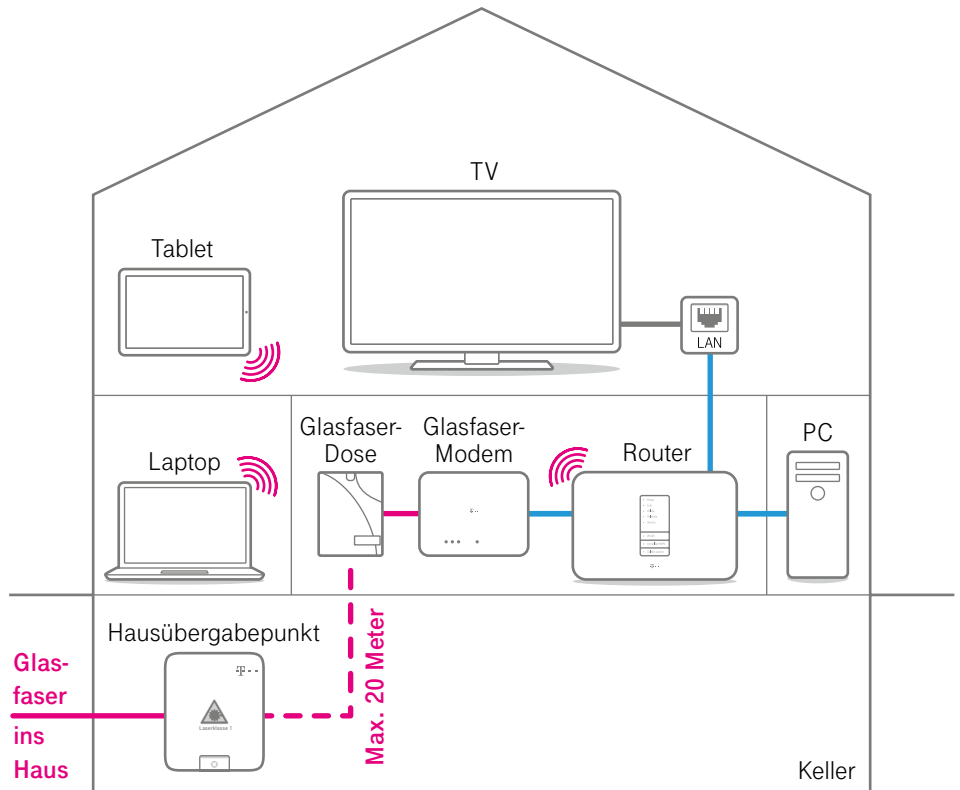
Einfamilienhaus

Wir haben die Glasfaser bis in Ihr Haus gelegt und an den Hausübergabepunkt angeschlossen. Die Glasfaser wird von dort aus weiter mit der Glasfaser-Dose verbunden. Standardmäßig wird die Glasfaser-Dose in einem Umkreis von drei Metern um den Hausübergabepunkt installiert. Wir verlegen für Sie auf Wunsch kostenlos auch bis zu 20 Meter Glasfaserkabel bis zur Glasfaser-Dose, um an den am besten geeigneten Platz Ihrer Wohnräume zu gelangen!

Sie müssen dafür lediglich den Leitungsweg entsprechend vorbereiten.

Beachten Sie: Decken und Wände können das WLAN-Signal abschwächen.

Unser Tipp: Platzieren Sie die Glasfaser-Dose für Glasfaser-Modem/WLAN-Router so zentral wie möglich.



Mehrfamilienhaus

Wir installieren den Hausübergabepunkt im Keller Ihres Mehrfamilienhauses.

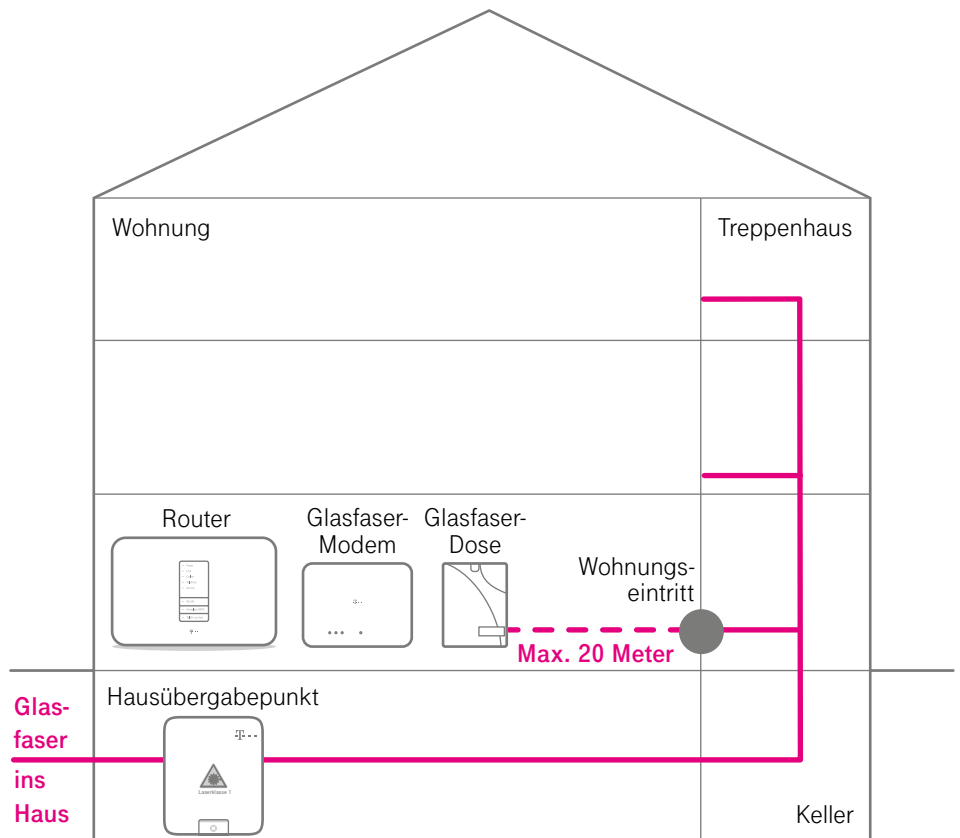
Von dort aus werden von uns die Glasfaserleitungen über Steigleitungen im Treppenhaus direkt bis in Ihre Wohnung gelegt.

Dort entscheiden Sie, wo Sie die Glasfaser-Dose montiert haben möchten.

Wenn Sie die Glasfaser-Dose direkt am Wohnungseintritt der Glasfaser haben möchten, müssen Sie nichts weiter tun.

Wenn Sie die Glasfaser-Dose an einem anderen Ort, z. B. im Büro oder Wohnzimmer, haben möchten, installieren wir Ihnen die Glasfaser-Dose kostenlos in einem Umkreis von 20 Metern vom Wohnungseintritt.

Sie müssen hierfür nur den Leitungsweg entsprechend vorbereiten.



— Glasfaserkabel — LAN-Kabel 📶 WLAN-Übertragung

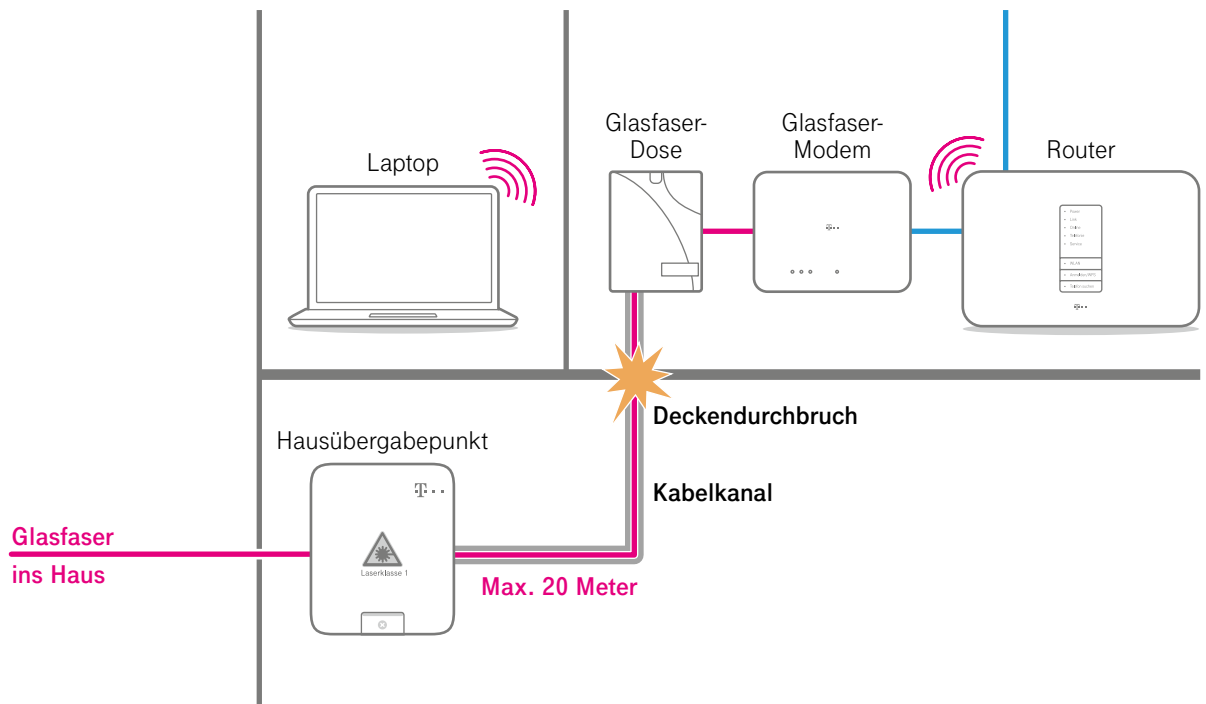
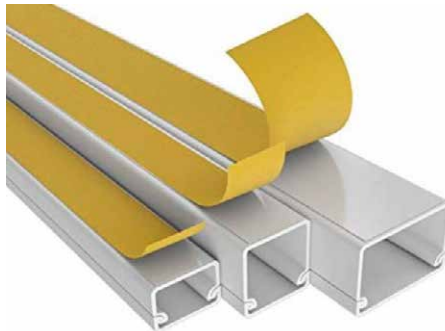
DER LEITUNGSWEG ZUR GLASFASER-DOSE

Sie möchten die Glasfaser-Dose bis zu 20 Meter vom Hausübergabepunkt/vom Wohnungseintritt platzieren? Dann muss am Tag der Montage der Leitungsweg bis zum gewünschten Ort für die Glasfaser-Dose Ihrerseits vorbereitet sein. Der Techniker muss die Glasfaserleitung zuglastfrei in den von Ihnen vorbereiteten Leitungsweg einziehen können. Der Leitungsweg darf maximal 20 Meter betragen.

Der Leitungsweg bis zu Ihrer Glasfaser-Dose kann aus Mini-Kabelkanälen, Leerrohren oder Kabelschächten bestehen. Aber auch vorbereitete Bohrlöcher durch evtl. zu kreuzende Wände oder Geschossdecken gehören mit dazu.

Bauliche Arbeiten für den Leitungsweg selbst wird der Techniker nicht vornehmen.

Empfehlung für den Leitungsweg innerhalb Ihrer Wohnung oder Ihres Einfamilienhauses:
Mini-Kunststoff-Kabelkanal
mind. 10 mm x 10 mm



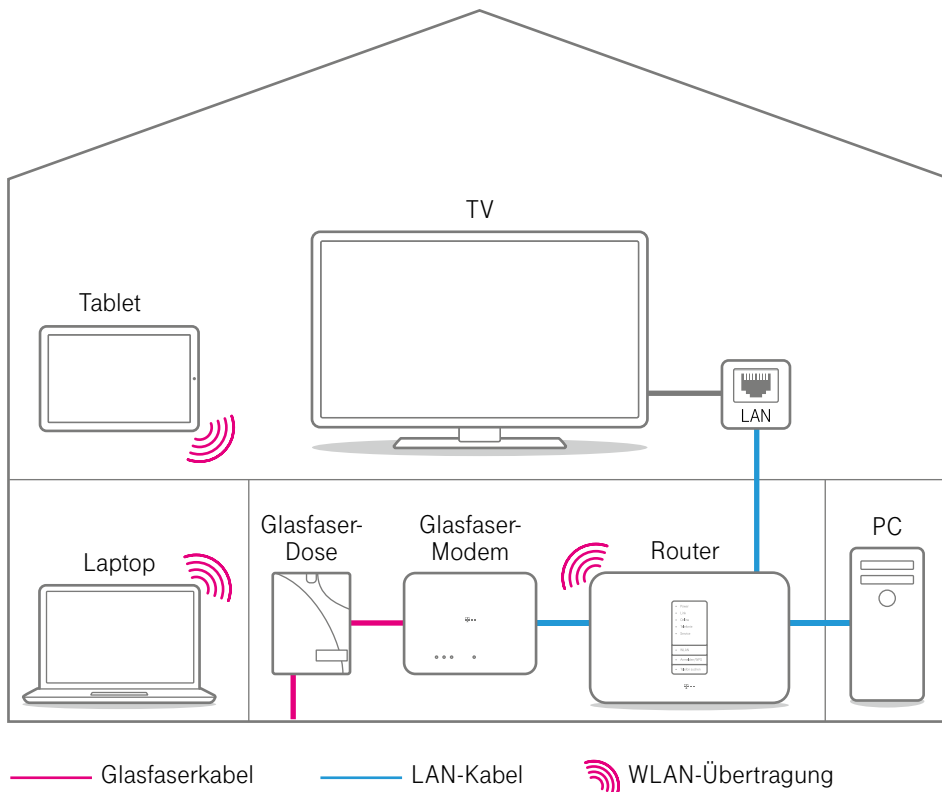
VERNETZUNG IHRER ENDGERÄTE

Egal, was Sie mit Highspeed-Geschwindigkeit nutzen möchten – PC, Laptop oder TV. Es gibt immer zwei Wege der Verbindungsart – mittels **LAN-Verkabelung** oder mittels **WLAN**, d. h. kabelloser Übertragung.

Schritt 1: Verbinden Sie Ihren glasfaser-techniktauglichen Router mit dem Glasfaser-Modem, welches mit der Glasfaser-Dose verbunden ist. Die notwendigen Kabel hierfür finden Sie jeweils in Ihren Glasfaser-Modem- und Router-Installationspaketen.

Schritt 2: Verbinden Sie Ihre Endgeräte vom Router aus direkt mittels LAN-Kabel. Für beste Übertragungsergebnisse und Zukunftssicherheit empfehlen wir hierzu Cat-7-Ethernet-Kabel.

Oder Sie nutzen für Ihre Endgeräte die drahtlose Verbindung über die **WLAN-Funktion des Routers**.



HEIMVERNETZUNG – VIELLEICHT AUCH WAS FÜR SIE?

Sollte sich Ihr Haus über mehrere Etagen erstrecken oder besonders dicke Betonwände und -decken haben, kann es sein, dass Ihr WLAN-Signal Verstärkung braucht.

Wir bieten für jede Wohnsituation vielfältige Möglichkeiten zur individuellen Heimvernetzung! Von neuester Mesh-Technik bis zur komfortablen Direkt-vor-Ort-Beratung.

Hier finden Sie unsere Produkte ganz für Ihren individuellen Bedarf:

[www.telekom.de/
zuhause/heimvernetzung](http://www.telekom.de/zuhause/heimvernetzung)



DIE WICHTIGSTEN FRAGEN

Ich habe ein Einfamilienhaus und habe zum Installationstag keine Leitungswege für die Verlegung des Glasfaserkabels bis zum gewünschten Platz für die Telekom Glasfaser-Dose vorbereitet. Bekomme ich jetzt keinen Glasfaseranschluss?

Doch, natürlich. Wir legen die Glasfaser wie vereinbart in den Keller oder Hausanschlussraum Ihres Hauses und installieren dort den Hausübergabepunkt. Ihre neue Glasfaser-Dose platzieren wir im Fall eines unvorbereiteten Leitungswegs in einem Umkreis von drei Metern neben den Hausübergabepunkt.

Und was passiert dann im Mehrfamilienhaus?

Im Mehrfamilienhaus legen wir Ihnen die Glasfaser-Dose im Fall eines unvorbereiteten Leitungswegs in einem Umkreis von drei Metern um den Wohnungseintritt.

Ich möchte die Glasfaser-Dose gern zentral in meinen Räumlichkeiten platzieren, ohne selbst den Leitungsweg vorzubereiten. Was kann ich tun?

Unser Tipp: Wenn Sie wissen, dass Sie keine Leitungswege selbst vorbereiten möchten, buchen Sie einfach direkt bei der Beauftragung Ihres Glasfaseranschlusses unser Service-Produkt zur Installation des Glasfaserkabels für einmalig 149,46 Euro.

Hierbei kommt ein Techniker nach Absprache direkt zu Ihnen nach Hause. Er führt bei Bedarf einen Wand- oder Deckendurchbruch durch und verlegt das Kabel (max. zehn Meter) bis zum Wunschort der Glasfaser-Dose zentral in Ihrer Wohnung oder Ihrem Haus.

Darüber hinaus anfallende Tätigkeiten (wie z. B. weitere Decken- oder Wanddurchbrüche oder weitere Kabelmeter) können im Bedarfsfall zusätzlich kostenpflichtig beauftragt werden.

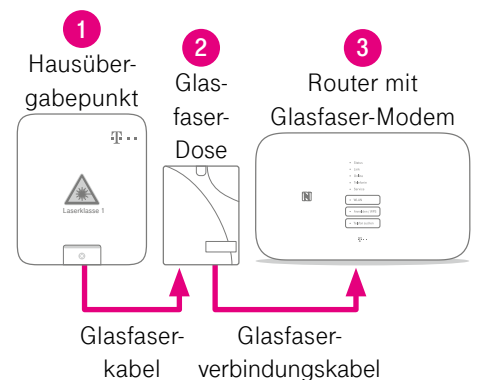
Und wie bekomme ich dann den Router verbunden?

An die installierte Glasfaser-Dose wird erst das Glasfaser-Modem angeschlossen und dieses wird dann anschließend mit dem Router verbunden.

Sie können natürlich jederzeit nachträglich die Verbindung vom Glasfaser-Modem zum Router Ihren Bedürfnissen anpassen. D. h., Sie können den Router an Ihrem Wunschort platzieren und diesen mit einem handelsüblichen LAN-Kabel an das Glasfaser-Modem anschließen. Die LAN-Buchsen sind frei zugänglich, es muss nichts weiter eingestellt werden.

Mein Router hat bereits ein integriertes Glasfaser-Modem. Was passiert dann?

Wenn Sie bereits über einen Router inklusive Glasfaser-Modem verfügen, wird Ihr Router direkt mittels Glasfaserverbindungskabel mit der Glasfaser-Dose verbunden. Sie benötigen in diesem Fall kein zusätzliches Glasfaser-Modem.



Diese Informationen gelten für bestehende Gebäude.

Für Neubauten beachten Sie bitte die Hinweise unter www.telekom.de/bauherren

Sie haben noch Fragen?

Dann rufen Sie uns einfach an unter der **kostenfreien Rufnummer 0800 77 33888**.

*Installation LAN-Kabel: Preis inklusive Anfahrt und eines zehn Meter langen LAN-Kabels. Installationsangebot enthält keine Hardware-Komponenten. Weitere Dienstleistungen werden nach Aufwand berechnet.

HERAUSGEBER:

Telekom Deutschland GmbH
53262 Bonn



ERLEBEN, WAS VERBINDET.