

Eumex 800_BA_V3_6_010310_Merk... - bedanl_eumex800_0410.pdf

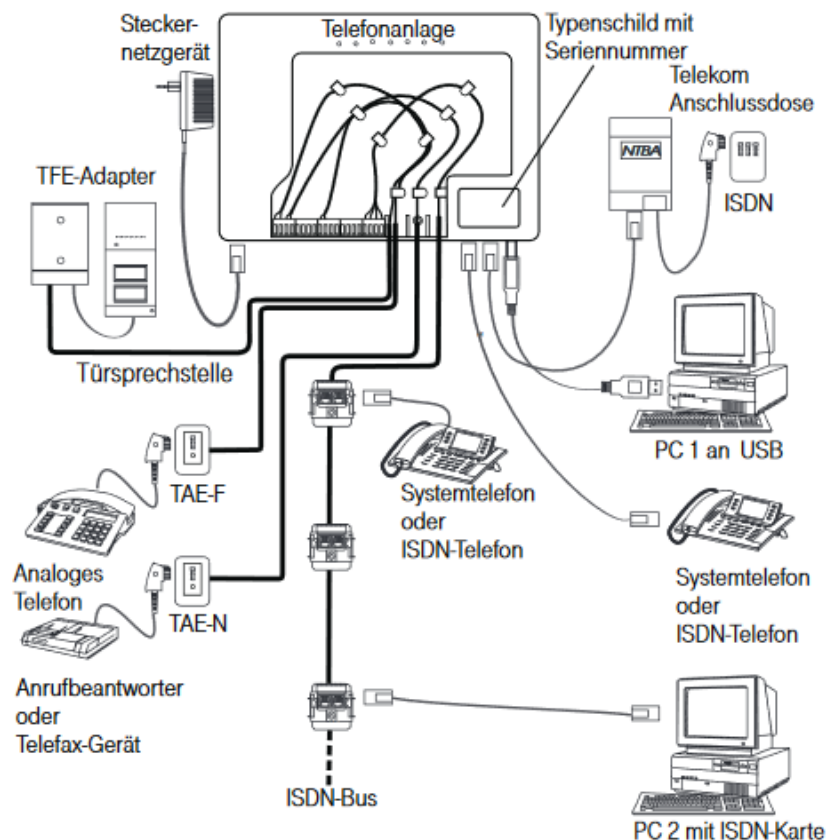
telekom.de/hilfe/downloads/bedanl_eumex800_0410.pdf

Installation der Eumex 800 / Installation

Installation der Eumex 800

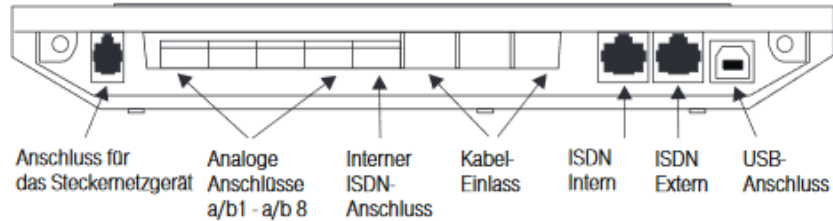
Installation

Anschlussmöglichkeiten Telefonie und Netzwerk



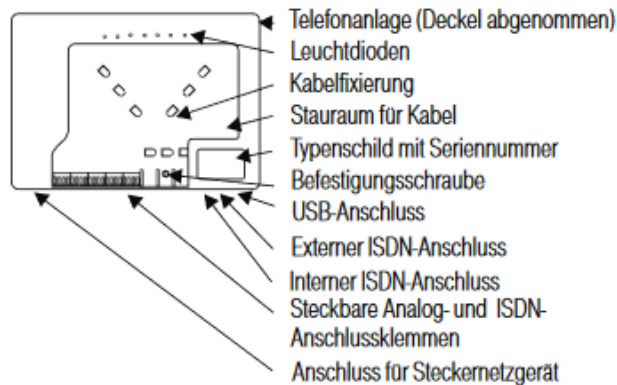
Anschlüsse der Telefonanlage

Rückseite der Telefonanlage



Innenansicht der Telefonanlage

Das Bild zeigt die geöffnete Telefonanlage.



Tipp: Nähere Hinweise zum Anschluss der Telefonanlage und der Schnittstellen finden Sie in der Montageanleitung auf Ihrer mitgelieferten CD-ROM (Eumex 800_MA.PDF).

Interner ISDN-Anschluss (ISDN Intern)

Der interne ISDN-Anschluss der Telefonanlage stellt 2,5 Watt Speiseleistung für den Anschluss von mindestens zwei ISDN-Endgeräten zur Verfügung. Sie können ein ISDN-Endgerät direkt an die Telefonanlage anschließen. Möchten Sie weitere Endgeräte anschließen, erfolgt dieses über einen ISDN-Verteiler oder über die feste Verkabelung.