

Vorbereitung für den Anschluss an das Kupfernetz

Ratgeber für Bauherren/Eigentümer

Wer baut, muss rechtzeitig planen. In allen Fragen zum modernen Hausanschluss unterstützen wir Sie mit dieser kleinen Broschüre, die Ihnen in **vier übersichtlichen Schritten alle wichtigen Informationen zum Thema Hausanschluss in Ihrem Bauvorhaben** zusammenfasst.

Zu viel Technik?

Unser Experten-Team ist gern für Sie persönlich da.

Mit dem Bauherren-Service der Telekom sind Sie immer bestens für Ihr Neubauvorhaben beraten. Sie haben Ihren kompetenten Ansprechpartner, der Sie gern über alles informiert. Vom Hausanschluss bis hin zum passenden Endgerät.

Hier erhalten Sie auch alle Informationen zu unseren Tarifen und Angeboten und können Ihren passenden Wunschtarif buchen.

Besuchen Sie unsere Website unter **www.telekom.de/bauherren**

Oder rufen Sie uns einfach unter der **kostenfreien Rufnummer 0800 33 01903** (montags bis freitags von 8 bis 20 Uhr und samstags von 8 bis 16 Uhr) an.



ERLEBEN, WAS VERBINDET.

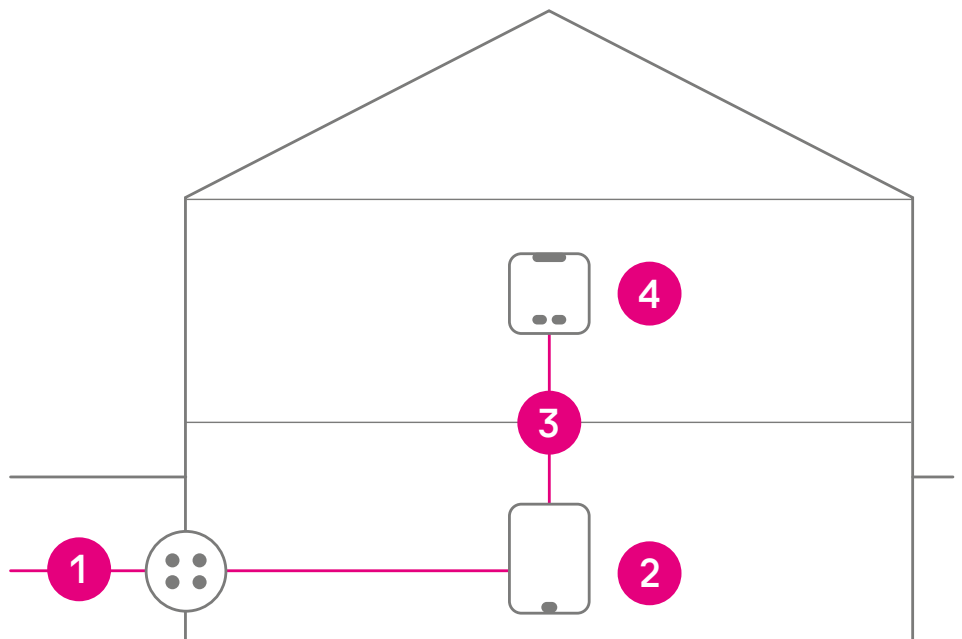
In vier Schritten zu Ihrem Anschluss an das Kupfernetz

Ihr Haus oder Ihr Bauvorhaben befindet sich in einem Kupfernetzausbaugebiet.

Wie kommt das Kupfernetz zu Ihrem Grundstück oder in Ihr Haus?

Hier erfahren Sie alles, was Sie wissen müssen. Von den technischen Informationen bis hin zu konkreten Punkten, die Sie bei der Planung Ihres Bauvorhabens beachten sollten.

Wir haben diese Informationen in **vier übersichtliche Schritte** aufgeteilt.



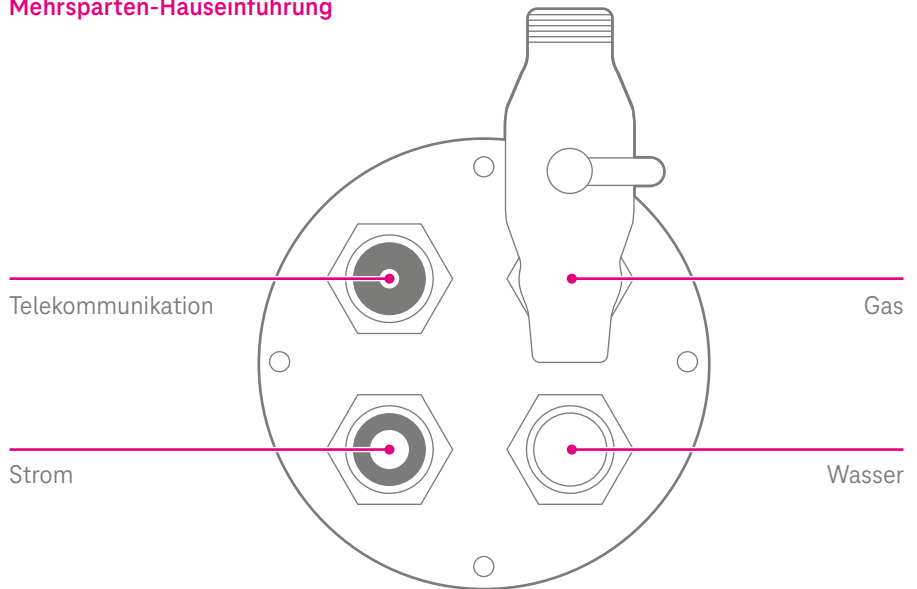
- 1 Von der Grundstücksgrenze in den Keller/Hausanschlussraum Seite 3
- 2 Im Keller/Hausanschlussraum Seite 4
- 3 Vom Keller/Hausanschlussraum in die Wohnräume
a) Einfamilienhaus Seite 5
b) Mehrfamilienhaus Seite 7
- 4 In den Wohnräumen Seite 9

① Von der Grundstücksgrenze in den Keller/Hausanschlussraum

Die Kupferleitung verlegen wir für Sie vorzugsweise im bauseitig unterirdisch verlegten Leerrohr mit einer Mindestgröße von 7,5 cm Innendurchmesser (DN 75). Damit können Sie im Falle eines Glasfaser-Ausbaus flexibel auf Glasfaser umsteigen. Alternativ brauchen wir einen offenen Kabelgraben (mind. 15 cm breit und 45 cm tief) von der Grundstücksgrenze bis zur Hauseinführung.

Wir empfehlen für alle Ihre Versorgungsleitungen eine im Handel erhältliche **Mehrsparten-Hauseinführung**. Der Mehrsparten-Hausanschluss bietet **eine komfortable Kombilösung** für Strom und Telekommunikation/Multimedia sowie für die Leitungen von Erdgas und Wasser an einer Stelle in das Haus. Infos dazu gibt es über den Fachverband Hauseinführungen für Rohre und Kabel unter www.fhrk.de

Mehrsparten-Hauseinführung



Plant Ihr Energieversorger eine Zuleitung zu Ihrem Haus?

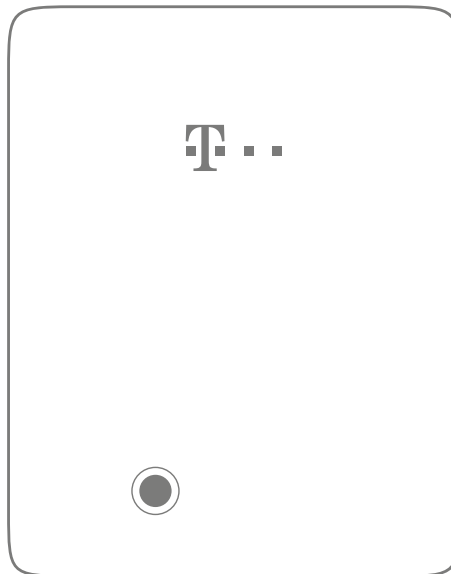
Dies können Sie bequem online mitteilen:
www.telekom.de/kontakt/e-mail-kontakt/aktualisierung-auftrag-hausanschluss



2 Im Keller/Hausanschlussraum

Unsere Techniker installieren im Keller/Hausanschlussraum einen **Hausanschlusskasten für Telekommunikation, „APL“ (Abschlusspunkt Linientechnik)** genannt. Falls das Gebäude über keinen Keller verfügt, legen Sie einen Raum für den Hausanschluss fest.

Pro Gebäude/Hausnummer ist ein Hausanschluss erforderlich. Dies gilt auch bei einem gemeinsam genutzten Hausanschlussraum.

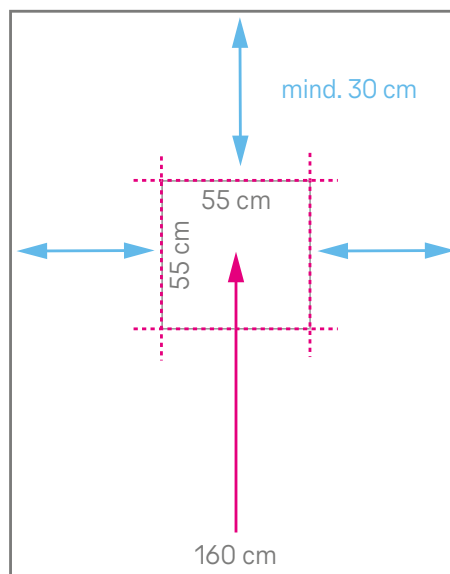


Hinweis: Der Hausanschluss wird bei Neuinstallation an den Potenzialausgleich des Gebäudes angeschlossen (unabhängig von Kabellänge und Wanddurchbrüchen). Der Potenzialausgleich des Hauses liegt in der Verantwortung des Auftraggebers und muss den VDE-Bestimmungen entsprechen. Eine Überprüfung des fachgerechten Zustands des Potenzialausgleichs liegt nicht im Aufgabenbereich der Telekom.

Bitte halten Sie neben der Hauseinführung eine Fläche von mind. 55 x 55 cm für die Montage des Hausanschlusses frei.

Die Mindestabstände sind z. B. für die Montage und den Biegeradius der Kabel erforderlich. Wir empfehlen, dass die Fläche zur Montage möglichst im fertigen Zustand ist (verputzt, gestrichen etc.).

Beachten Sie bitte auch die Mindestabstände in der Zeichnung:



mind. 30 cm
Wandabstand um
den Hausanschluss
herum

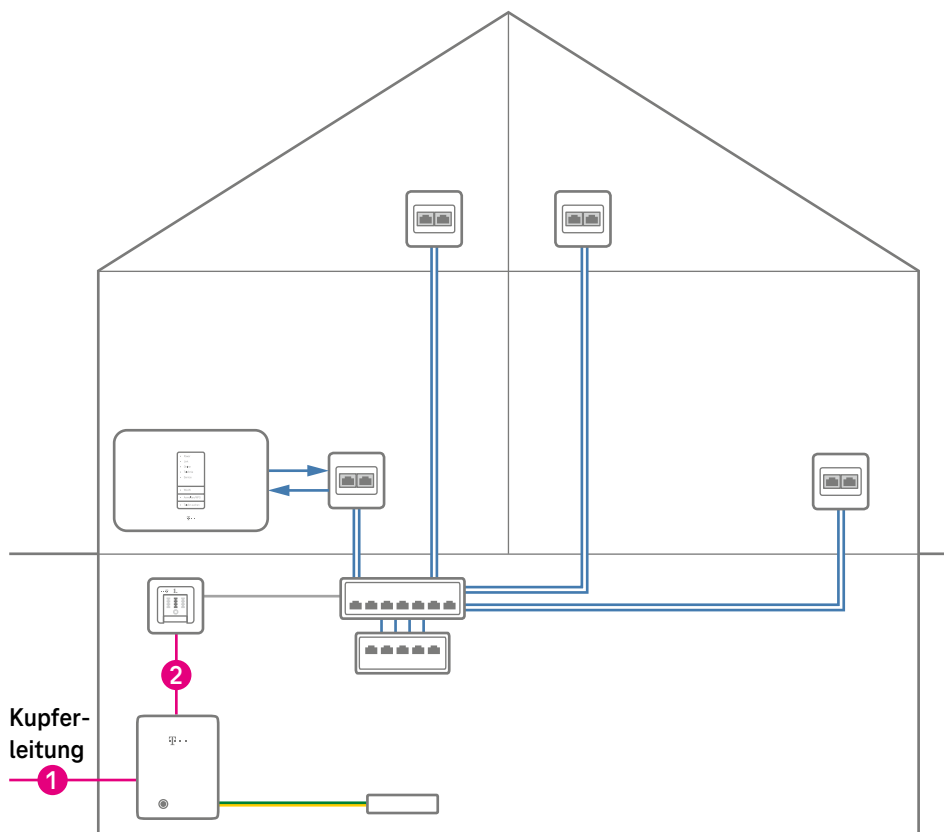
Mitte der Fläche
160 cm Abstand
vom Fußboden

3a Vom Keller/Hausanschlussraum in die Wohnräume – Einfamilienhaus

Unsere Empfehlung für Ihr optimales Heimnetzwerk

Beispieldarstellung:

Für die Verkabelung in den Wohnräumen ist der Bauherr zuständig. Gern bieten wir Ihnen eine Lösung an.



Legende und wichtige Hinweise

① **Magenta:** Kupferleitung (Montage durch Telekom)

② **Magenta:** Kupferleitung, genannt „Endleitung“, in bauseits gestelltem Leerrohr (Montage durch Eigentümer, Bauträger oder Telekom)

Grau: DSL-Kabel

Blau: Duplex-LAN-Kabel in bauseits gestelltem Leerrohr

Blaue Pfeile: flexibles LAN-Kabel

Gelb-grün: Erdungskabel

Hausanschlusskasten „APL“: je nach Bautyp unterschiedliche Größen (z. B. H 173 x B 137 x T 87 mm bis H 194 x B 146 x T 68 mm), Hinweis S. 4 beachten (Montage durch die Telekom)

Anschlussdose „1. TAE“ (Montage durch Telekom)

Duplex-LAN-Dose: Eine Duplex-LAN-Dose gehört in jeden Raum eines modernen Hauses. Hier ist „das andere Ende“ der Duplex-LAN-Kabel, welche im Hausanschlussraum am Patch-Feld enden.

xDSL-Router: das Herz Ihres Netzwerks, das u. a. die Verbindung zum Internet herstellt

LAN-Switch: Ein LAN-Switch ist, neben dem Router, sehr bedeutend für Ihr Heimnetzwerk. Er ermöglicht den ultraschnellen Anschluss von leistungshungrigen Geräten wie Spielkonsolen, Netzwerkspeichern, zusätzlichen WLAN-Antennen u. v. m.

Patch-Feld: Hier startet Ihr Heimnetzwerk. Bitte unbedingt Duplex-LAN-Kabel von hier in jeden Raum Ihres Hauses legen lassen.

Potenzialausgleichsschiene

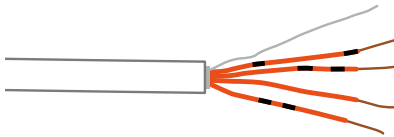
ACHTUNG

Für alle xDSL-Arten die richtige (Kupfer-) Endleitung



Die Telekom verlegt Kabel des Typs **J-02YS(St)H nx2x0,5 St VI Bd** vom APL bis zur 1. TAE.
(n = Anzahl der Doppeladern)

Sollten Sie diese Leistung durch Ihren Elektriker erbringen lassen, denken Sie bitte an den Einsatz des entsprechenden Kabels (s. Zeichnung). Alternativ kann auch \geq **Cat. 6** verwendet werden. **So vermeiden Sie Störfälle an Ihrem Anschluss!**



Klingel-, Schaltdraht und Telefonleitungen wie **J-Y(St)Y** sind **nicht geeignet!**

Weitere Informationen zur Endleitung finden Sie unter <https://termin.telekom.de/endleitung>



Leerrohre

Idealerweise planen Sie die Leitungswege zwischen den Räumen des Hauses und dem Hausanschlussraum mit Leerrohren (mind. 16 mm Außendurchmesser).

Wichtig: Ein Leerrohrnetz unterstützt immer eine schnelle Fehlerbehebung durch die Telekom und erleichtert die Montage.

Stromversorgung

An allen Endpunkten der Leerrohre mind. je zwei Steckdosen vorsehen, damit z. B. TV-Geräte, Computer und Router flexibel und langfristig in allen Wohnräumen nutzbar sind.

Kabel

In diese Leerrohre lassen Sie bitte **Duplex-LAN-Kabel** einziehen.

Diese **Duplex-LAN-Kabel** (Cat. 7) sorgen für maximale Flexibilität und Zukunftssicherheit Ihres Heimnetzwerks. Gern machen wir Ihnen auch ein Angebot dazu. Sprechen Sie uns an!

Damit bleibt auch der **Standort des Routers** flexibel im ganzen Haus wählbar und Sie können z. B. Spielekonsolen oder Netzwerkspeicher dennoch immer in allen Räumen per LAN-Kabel mit Ihrem Netzwerk verbinden.

Router-Standort: Der Standort des Routers sollte nach den individuellen Empfangsbedingungen und Bedürfnissen im Haus gewählt werden (Standort im Keller/Hausanschlussraum ggf. ungeeignet, da z. B. Betondecken das Signal mindern können). Achten Sie darauf, dass der Router freisteht, damit die Wärmeabfuhr gewährleistet ist. Das vermeidet Störungen durch Überhitzung.

Tipp:

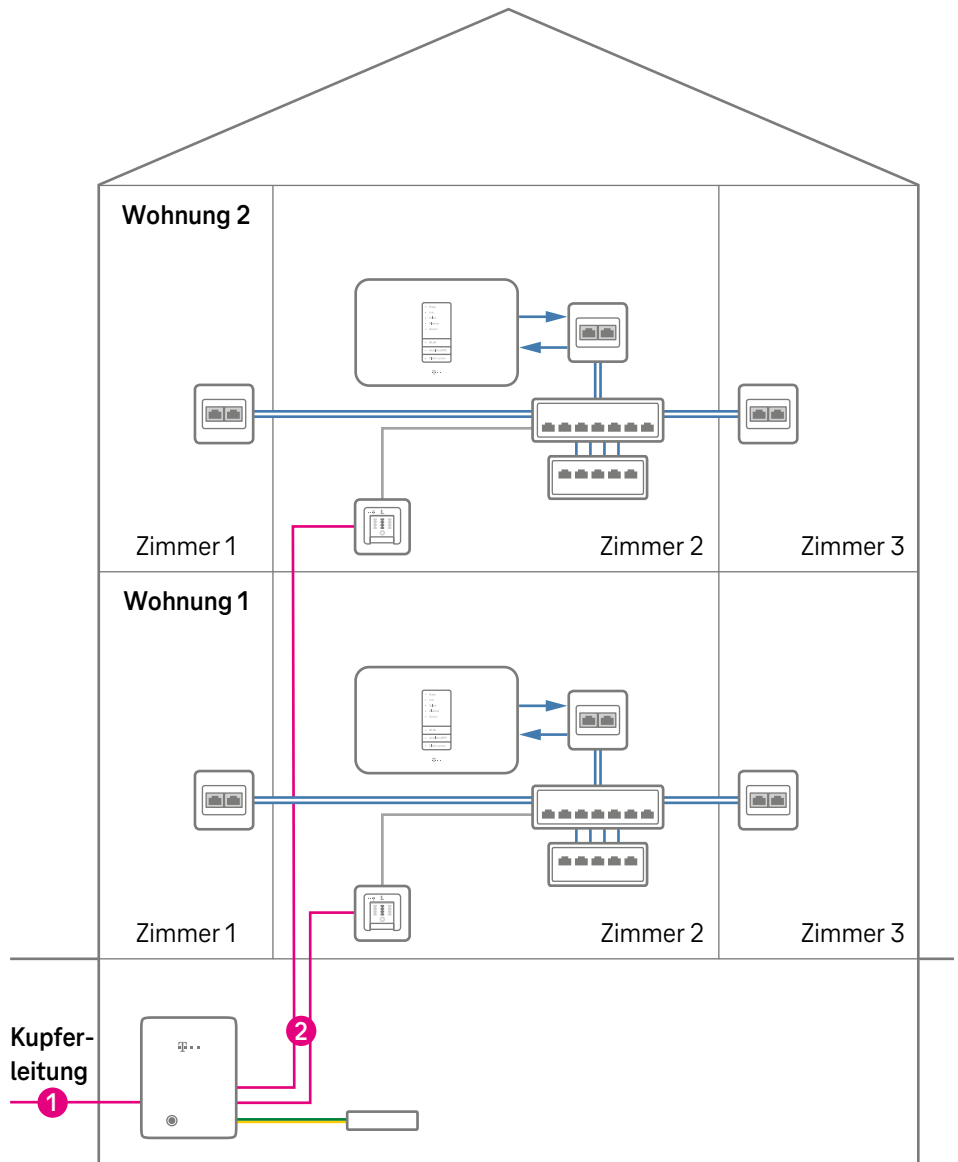
- Es gibt Möglichkeiten, Sonderleitungen zu beauftragen (Aufzugsnotruf, Brandmeldeanlagen).
- Fragen Sie uns, wir beraten Sie gern.

3b Vom Keller/Hausanschlussraum in die Wohnräume – Mehrfamilienhaus

Unsere Empfehlung für Ihr optimales Heimnetzwerk

Für Mehrfamilienhäuser (inkl. Zweifamilienhäuser)

Neben den Vorbereitungen in den einzelnen Wohnungen sind vom Eigentümer/Bau-träger auch für die magentafarben markierten Leitungen Leerrohre (mit Zugdraht) vorzubereiten. Das Einziehen der Kupferkabel erfolgt durch die Telekom oder den Bau-träger/Eigentümer.



Legende und wichtige Hinweise

① **Magenta:** Kupferleitung (Montage durch Telekom)

② **Magenta:** Kupferleitung, genannt „Endleitung“, in bauseits gestelltem Leerrohr (Montage durch Eigentümer, Bau-träger oder Telekom)

Grau: DSL-Kabel

Blau: Duplex-LAN-Kabel in bauseits gestelltem Leerrohr

Blaue Pfeile: flexibles LAN-Kabel

Gelb-grün: Erdungskabel

Hausanschlusskasten „APL“: je nach Bautyp unterschiedliche Größen (z. B. H 210 x B 195 x T 110 mm bis H 388 x B 222 x T 110 mm), Hinweis S. 4 beachten (Montage durch die Telekom)

Anschlussdose „1. TAE“ (Montage durch Telekom)

Duplex-LAN-Dose: Eine Duplex-LAN-Dose gehört in jeden Raum eines modernen Hauses. Hier ist „das andere Ende“ der Duplex-LAN-Kabel, welche im Hausanschlussraum am Patch-Feld enden.

xDSL-Router: das Herz Ihres Netzwerks, das u. a. die Verbindung zum Internet herstellt

LAN-Switch: Ein LAN-Switch ist, neben dem Router, sehr bedeutend für Ihr Heimnetzwerk. Er ermöglicht den ultraschnellen Anschluss von leistungshungrigen Geräten wie Spielkonsolen, Netzwerkspeichern, zusätzlichen WLAN-Antennen u. v. m.

Patch-Feld: Hier startet Ihr Heimnetzwerk. Bitte unbedingt Duplex-LAN-Kabel von hier in jeden Raum Ihres Hauses legen lassen.

Potenzialausgleichsschiene

ACHTUNG

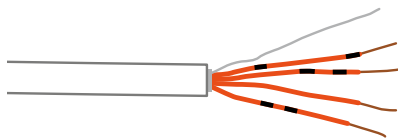
Für alle xDSL-Arten die richtige (Kupfer-) Endleitung



Die Telekom verlegt Kabel des Typs **J-02YS(St)H nx2x0,5 St VI Bd** vom APL bis zur 1. TAE.

(n = Anzahl der Doppeladern)

Sollten Sie diese Leistung durch Ihren Elektriker erbringen lassen, denken Sie bitte an den Einsatz des entsprechenden Kabels (s. Zeichnung). Alternativ kann auch \geq **Cat. 6** verwendet werden. **So vermeiden Sie Störfälle an Ihrem Anschluss!**



Klingel-, Schaltdraht und Telefonleitungen wie **J-Y(St)Y** sind **nicht geeignet!**

Weitere Informationen zur Endleitung finden Sie unter <https://termin.telekom.de/endleitung>



Leerrohre

Steigleitungsnetz: Leerrohre (mind. 25 mm Außendurchmesser) vom Keller/Hausanschlussraum in jede Wohnung. Hier zum Multimedia-Verteiler, sofern vorhanden. Abhängig von der Gebäudegröße entweder einzelne Leerrohre in jede Wohnung oder Kabelschacht über alle Stockwerke mit verzweigenden Leerrohren in die Wohnungen.* Wenn kein Multimedia-Verteiler vorhanden ist, dann zu dem zentralen Punkt, wo Stromzähler, Sicherungskasten, Gasuhr etc. sind.

Wohnungsnetz: Leerrohre (mind. 16 mm Außendurchmesser) vom Multimedia-Verteiler (sofern vorhanden) bzw. vom zentralen Punkt, wo das Leerrohr vom Keller/Sammelpunkt endet, in jedes Zimmer, in dem Telekommunikationsdienste gewünscht werden.

Wichtig: Ein Leerrohrnetz unterstützt immer eine schnelle Fehlerbehebung durch die Telekom und erleichtert die Montage.

Stromversorgung

An allen Endpunkten der Leerrohre mind. je zwei Steckdosen vorsehen, damit z. B. TV-Geräte, Computer und Router flexibel und langfristig in allen Wohnräumen nutzbar sind.

Kabel

In diese Leerrohre lassen Sie bitte **Duplex-LAN-Kabel** einziehen.

Diese **Duplex-LAN-Kabel** (Cat. 7) sorgen für maximale Flexibilität und Zukunftssicherheit Ihres Heimnetzwerks. Gern machen wir Ihnen auch ein Angebot dazu. Sprechen Sie uns an!

Damit bleibt auch der **Standort des Routers** flexibel im ganzen Haus wählbar und Sie können z. B. Spielekonsolen oder Netzwerkspeicher dennoch immer in allen Räumen per LAN-Kabel mit Ihrem Netzwerk verbinden.

Router-Standort: Der Standort des Routers sollte nach den individuellen Empfangsbedingungen und Bedürfnissen im Haus gewählt werden (Standort im Keller/Hausanschlussraum ggf. ungeeignet, da z. B. Betondecken das Signal mindern können). Achten Sie darauf, dass der Router frei steht, damit die Wärmeabfuhr gewährleistet ist. Das vermeidet Störungen durch Überhitzung.

Tipp:

- Es gibt Möglichkeiten, Sonderleitungen zu beauftragen (Aufzugsnotruf, Brandmeldeanlagen).
- Fragen Sie uns, wir beraten Sie gern.

4 In den Wohnräumen

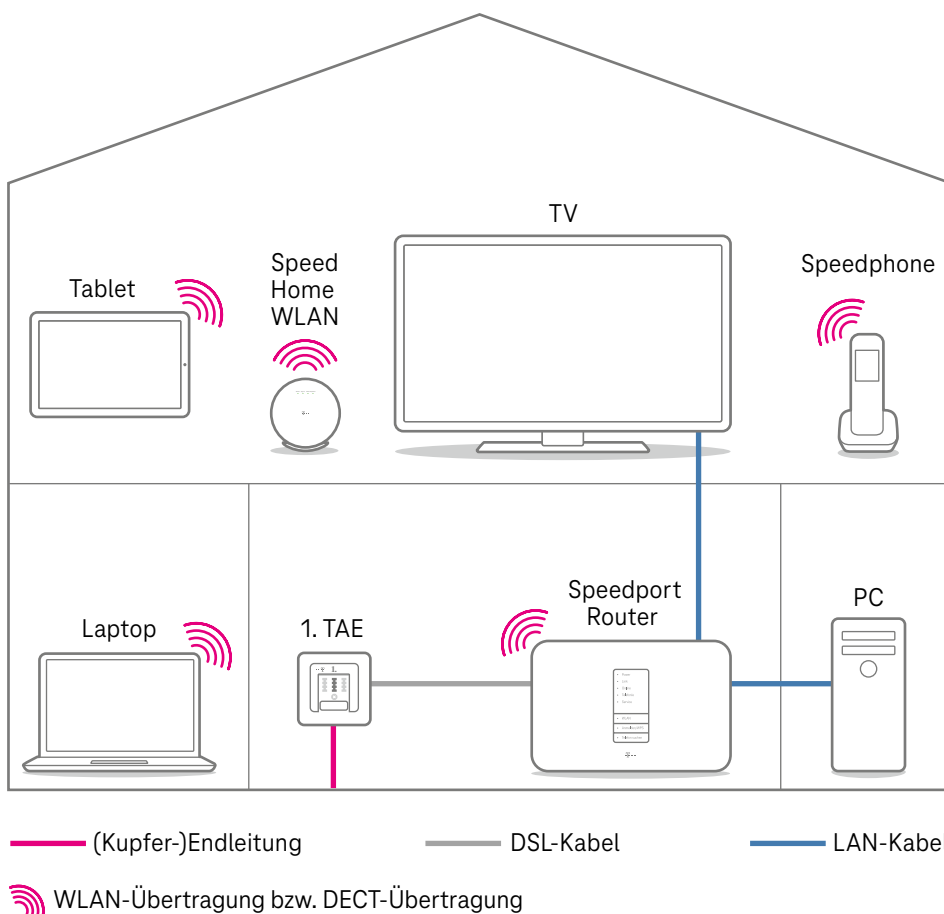
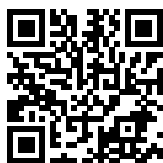
Ein Anschluss für alles

Die Grafik ist eine Beispieldarstellung dafür, wie die Verkabelung der Wohnräume und somit die Multimedia-Nutzung umgesetzt werden kann.

Eine durchdachte Vorbereitung mit Leerrohren/Netzkabeln in den Wohnräumen sichert langfristig eine flexible Nutzung von Telekommunikationsdiensten. Router, Computer, Telefon und/oder IPTV-Geräte können individuell in den Wohnräumen platziert werden.

Wir bieten für jede Wohnsituation vielfältige Möglichkeiten zur individuellen Heimvernetzung, Smart Home Lösungen u. v. m.

Hier finden Sie unsere Produkte ganz für Ihren individuellen Bedarf:
www.telekom.de



Tipp: Neben jeder Netzwerkdose empfehlen wir eine Steckdose für Ihre Telekommunikationsendgeräte. Weitere Steckdosen oder Netzwerkdosen können Sie je nach Bedarf installieren.



ERLEBEN, WAS VERBINDET.